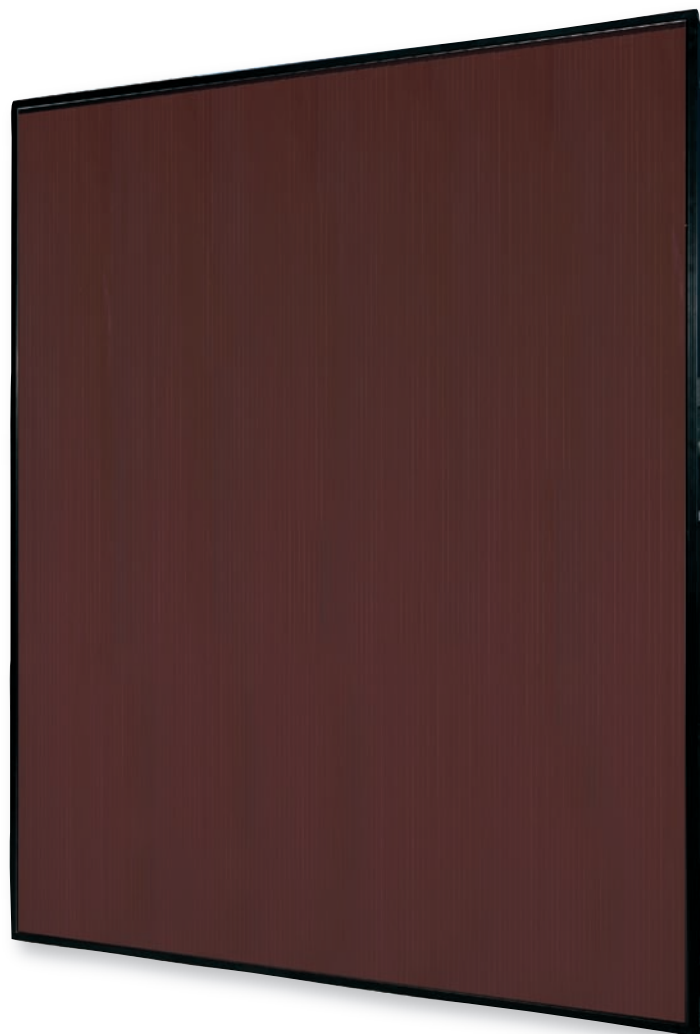


TENKOVRSŤVÉ MODULY

- Optimální výnosy i při nevýhodném úhlu postavení a značného odchýlení od jižní strany
- Odolnost vůči extrémním klimatickým podmínkám (kroupy, sníh, velké teplotní výkyvy atd.)
- Prvotřídní vzhled, modul je uložen v černém lakovaném rámu
- Vynikající výkonnost i při slabém slunečním záření
- Minimální ztráta výkonu při vysokých teplotách
- Snadná a rychlá instalace modulů díky integrovanému systému sériového propojení
- Flash data pro každý modul (protokol o výkonu každého modulu)



Tenkovrstvé moduly Série NH-100 AX

Dlouhodobě vyzkoušená technologie

Elegantní vzhled

Vysoká výnosnost



Vlastnosti

Moduly série NH-100 AX, založené na bázi amorfnní křemíkové technologie s vysokou účinností, výkonem a napětím, jsou velice výhodné pro síťové napájení. Vynikající schopnost absorpce světla a nízký teplotní koeficient jsou výjimečné vlastnosti tenkých modulů. Tento systém si vystačí s tenkostí vrstvy, která je o faktor 100 menší, než je tomu u krystalických křemíkových technologií. To představuje obrovskou úsporu energie. Tenkovrstvé panely se vyznačují vynikajícím poměrem mezi cenou a výkonem.

Technická data

Typ	NH-100 AX_4A	NH-100 AX_3A	NH-100 AX_2A
Údaje o výkonu:			
Jmenovitý výkon [W]	100 (+/- 5%)	95 (+/- 5%)	90 (+/- 5%)
Napětí naprázdno [Uoc]	101	100	99,5
Zkratový proud [Isc]	1,65	1,62	1,6
Napětí Umpp [Umpp]	75	73	71,4
Proud [Impp]	1,33	1,3	1,26
Přípustné napětí systému	600	600	600
Rozměry [mm]	1416 x 1116 x 35,3	1416 x 1116 x 35,3	1416 x 1116 x 35,3
Váha [kg]	24	24	24
Systém konektorů	MC	MC	MC
Délka kabelu [mm]	1000	1000	1000
Průřez kabelu [mm ²]	2,5	2,5	2,5
Plošný tlak [Pa]	2.400 N/m ²	2.400 N/m ²	2.400 N/m ²
Teplotní koeficient:			
Teplotní koeficient P	-0,2 %/°C	-0,2 %/°C	-0,2 %/°C
Teplotní koeficient Uoc	-0,33 %/°C	-0,33 %/°C	-0,33 %/°C
Teplotní koeficient Isc	0,08 %/°C	0,08 %/°C	0,08 %/°C

Certifikát

Tento speciální laminát má certifikát odpovídající specifikaci ICE č. 61646 a č. 61730. Vyrobeno společností Nexpower Technology Corp.

Kvalita

Nepřetržité výstupní kontroly zaručují konstantní vysokou kvalitu elektrických, optických a mechanických vlastností jednotlivých výrobků.

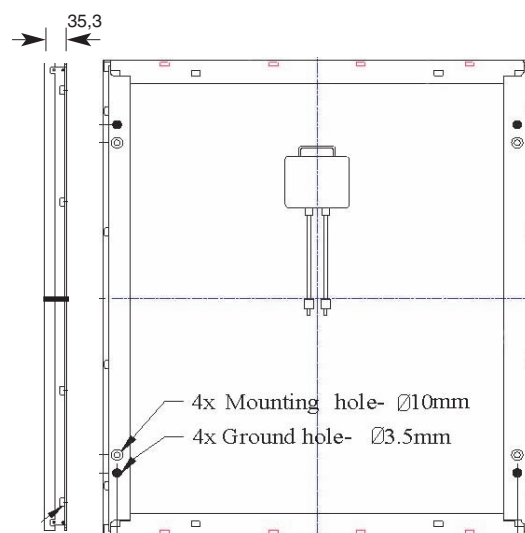
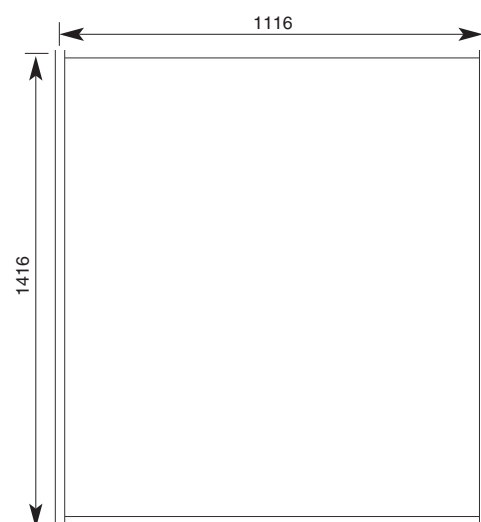
Záruka na moduly

- 20 let na výkonnost modulu při ztrátě maximálně 20 % výkonu
- 10 let na výkonnost modulu při ztrátě maximálně 10 % výkonu
- 2 roky na samotný výrobek

GermanSolar AG
Am Seegraben 9-10
D-03051 Cottbus
Tel. +49 (0)355 494943-0
Fax +49 (0)355 494943-10

GermanSolar AG
Albert-Einstein-Str. 5
D-87437 Kempten
Tel. +49 (0)831 523887-0
Fax +49 (0)831 523887-10

czech@germansolar.com
www.germansolar.com



Veškeré elektrické specifikace se vztahují na vertikální záření při 1000 W/m² a teplotě 25 °C (Normální podmínky AM = 1,5).